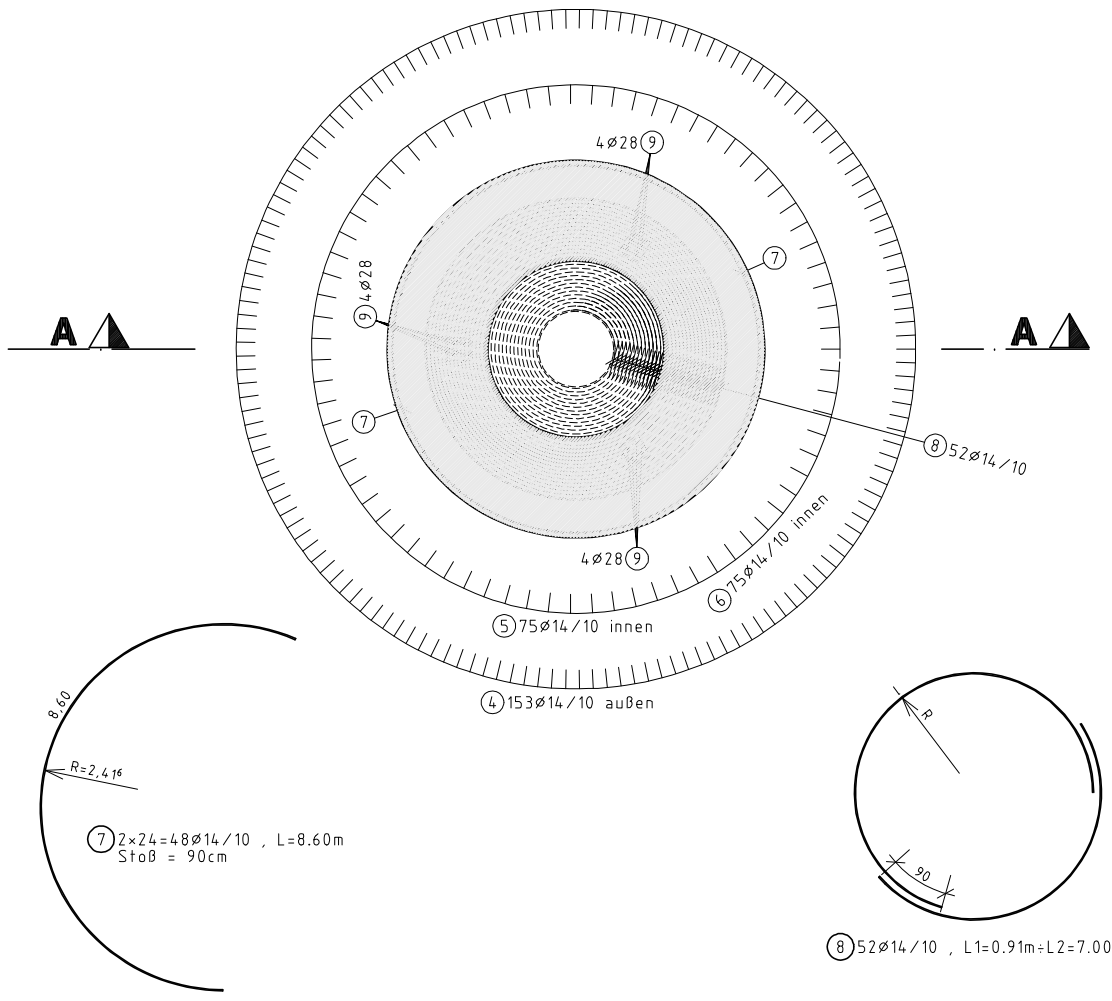
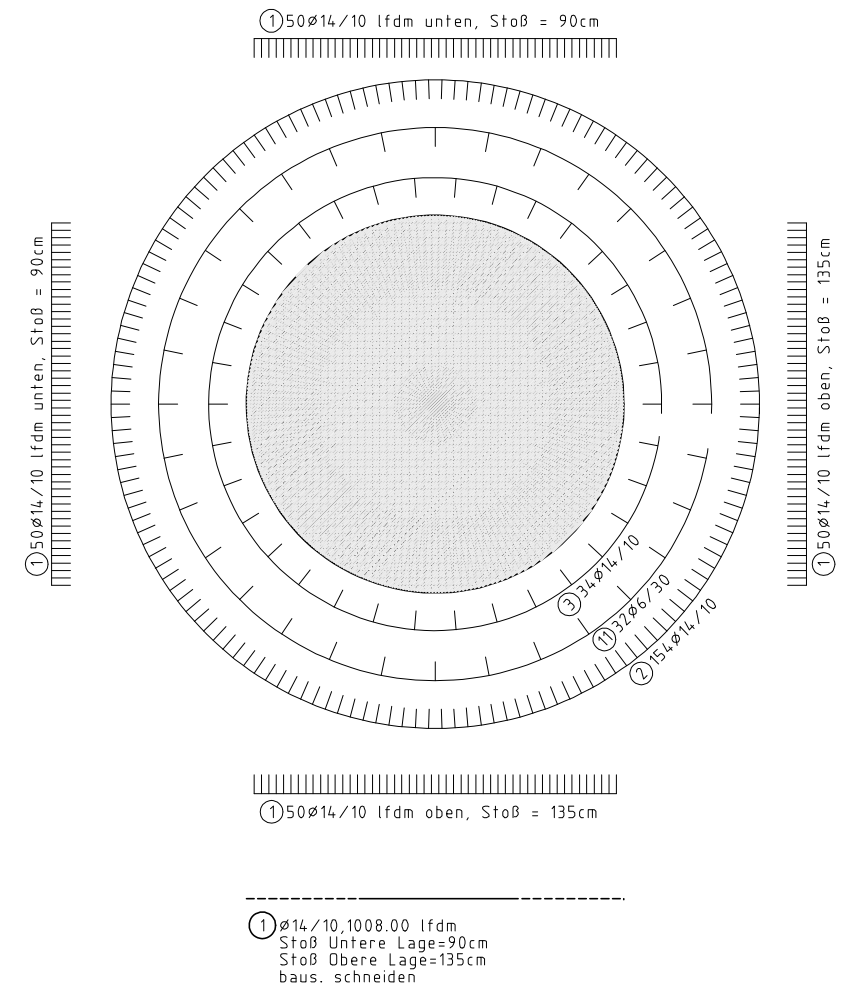


UNSEREN KUNDEN ZUR INFORMATION

Sohle Untere + Obere Lage

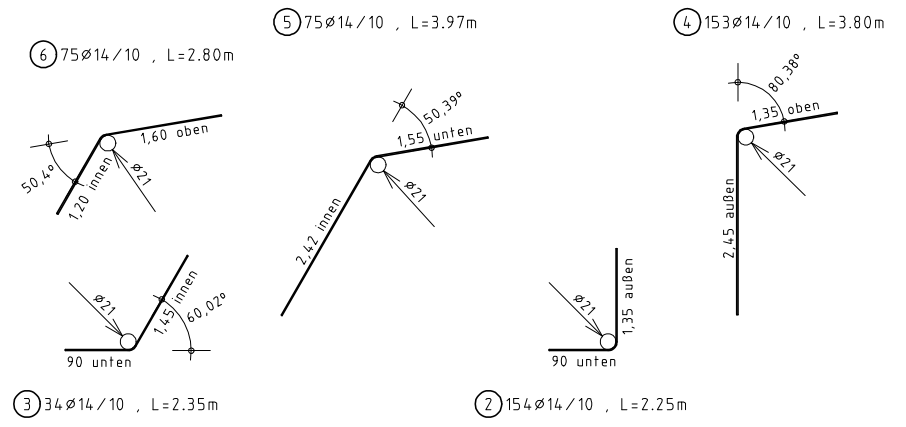
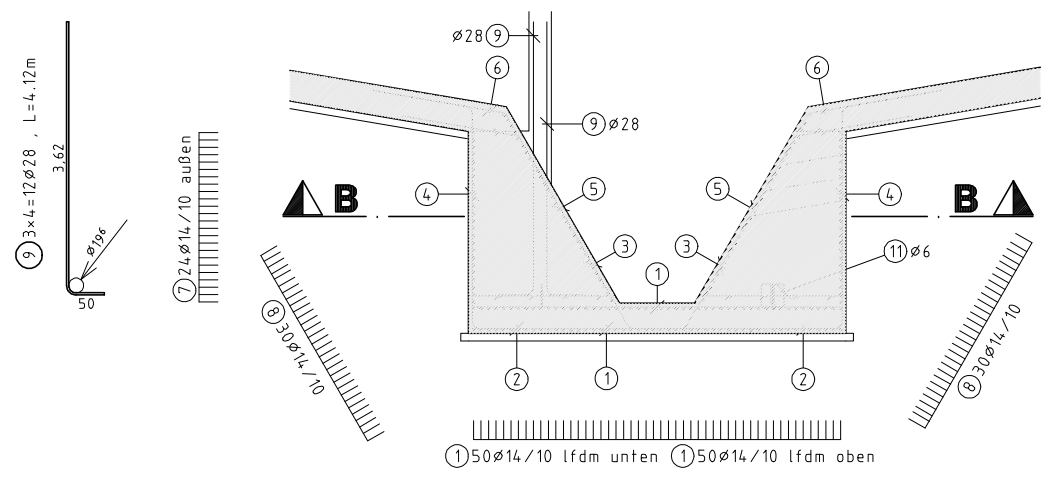
Schnitt B - B

Pos. Nr.	Anz.	#	Länge m	Gesamtlänge (m) BSt 500 S				Bemerkungen	
				Ø 6	Ø 8	Ø 14	Ø 28		
1	1	14	1008.00			1008.00		lfdm	
2	154	14	2.25			346.50			
3	34	14	2.35			79.90			
4	153	14	3.80			581.40			
5	75	14	3.97			297.75			
6	75	14	2.80			210.00			
7	48	14	8.60			412.80			
8	52	14	5.43			282.36		i.M.	
9	12	28	4.12				49.44		
10	76	14	1.36			103.36			
11	32	6	1.74	55.68					
12	1	8	120.00		120.00			lfdm	
Summe L je Ø (m)				55.68	120.00	3322.07	49.44		
kg / m				0.222	0.335	1.210	4.830		
Summe kg je Ø				12.4	47.4	4019.7	238.8		
Summe :				4318.261 kg BSt 500 S					



Ø	St	l(m)	R(m)	St	l(m)	R(m)
1	1	4.167	0.520	27	3.444	1.376
2	1	4.484	0.570	28	7.000	1.426
3	1	4.800	0.621	29	3.761	1.426
4	1	5.116	0.671	30	7.000	1.476
5	1	5.432	0.721	31	4.077	1.476
6	1	5.749	0.772	32	7.000	1.527
7	1	6.065	0.822	33	4.393	1.527
8	1	6.381	0.872	34	7.000	1.577
9	1	6.698	0.923	35	4.709	1.577
10	1	7.000	0.973	36	7.000	1.627
11	1	0.914	0.973	37	5.026	1.627
12	1	7.000	1.023	38	7.000	1.678
13	1	1.230	1.023	39	5.342	1.678
14	1	7.000	1.074	40	7.000	1.728
15	1	1.547	1.074	41	5.658	1.728
16	1	7.000	1.124	42	7.000	1.778
17	1	1.863	1.124	43	5.975	1.778
18	1	7.000	1.174	44	7.000	1.829
19	1	2.179	1.174	45	6.291	1.829
20	1	7.000	1.225	46	7.000	1.879
21	1	2.495	1.225	47	6.607	1.879
22	1	7.000	1.275	48	7.000	1.930
23	1	2.812	1.275	49	6.923	1.930
24	1	7.000	1.325	50	7.000	1.980
25	1	3.128	1.325	52	1.140	1.980
26	1	7.000	1.376			

Schnitt A - A



Mindestwerte für Biegerollendurchmesser d_{br} bei Betonstahl III S + IV S gemäß DIN 1045 Tab. 18

Seitliche Betondeckung	>5 cm und >3 d_s	15 d_s
	5-10 cm	20 d_s
	>10 cm	25 d_s

Aufbiegen Krümmungen

Bügel Haken Winkelhaken Schlaufen

d_s mm: 28 → 4 d_s , 20-24 → 7 d_s

Maße gelten von aussen bis aussen!

Schalplan Nr.	S 01
Hierzu siehe:	NKB 2
Stafik Seite:	2 - 43
Stahlliste Nr.	B 01
Betongüte	B 25 wasserdicht
Stahlgüte	BSt 500 S
Betondeckung	c = 5.0 cm

INGENIEURBÜRO FÜR BAUWESEN
NORBERT FRIEDRICH
Erbacher Str. 4A, 64747 Breuberg
Tel.: 06165/6600 Fax: 6250

Bauherr: Stadtwerke Weiterstadt
Eigenbetrieb: Abwasser Versorgung
Postfach 1155
64320 Weiterstadt

Bauvorhaben: Erweiterung der Kläranlage Weiterstadt

Bauteil: Nachklärbecken 2 Pumpensumpf

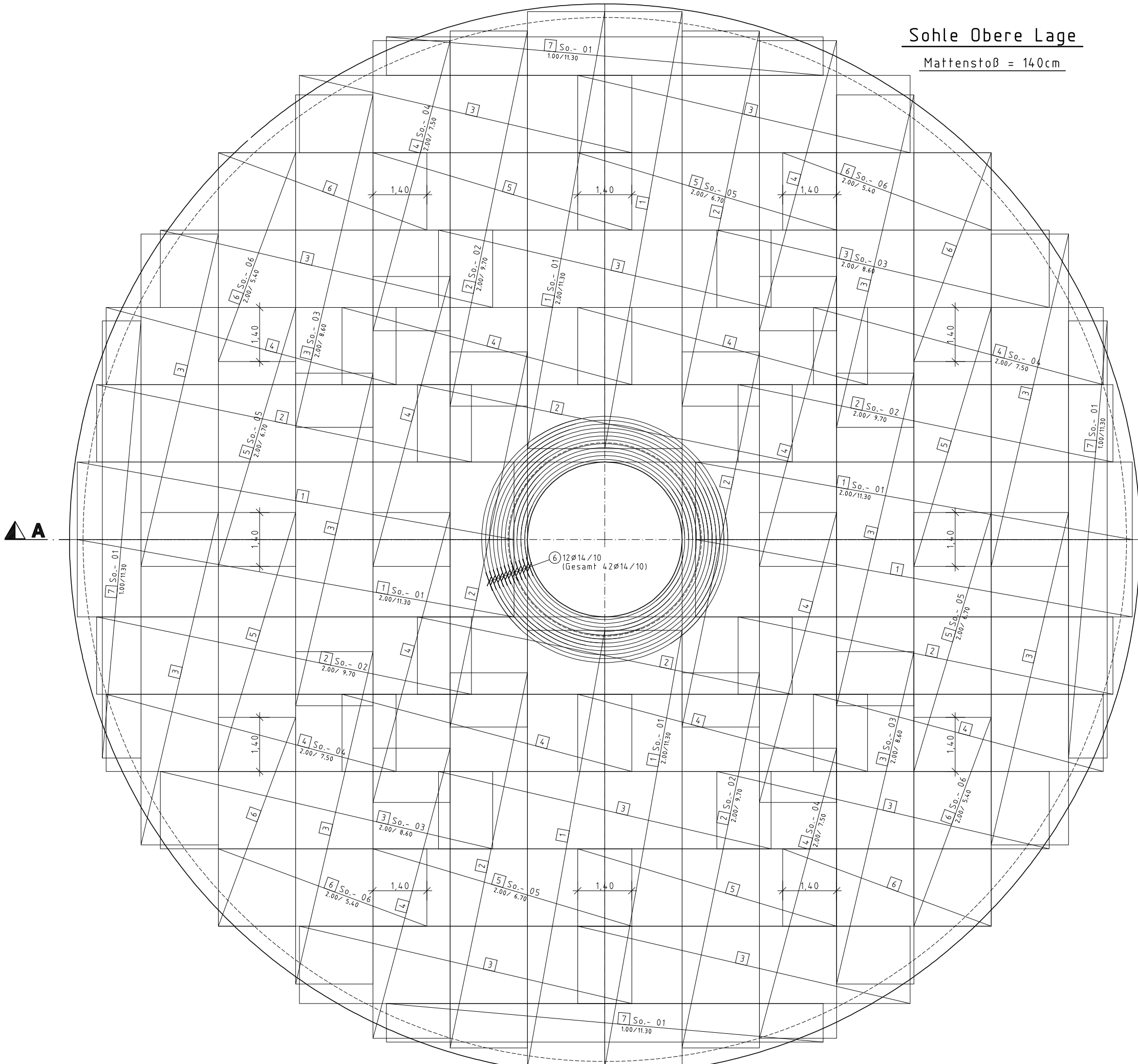
Bewehrungsplan

Datum: 19.03.99 Name: Walther Maßstab: 1:50
Bearb.: 19.03.99 Walther
Gez.: 19.03.99 Walther Blatt Nr.:
Gepr.: Blatt Nr.:
Zust. Änderung Datum Name

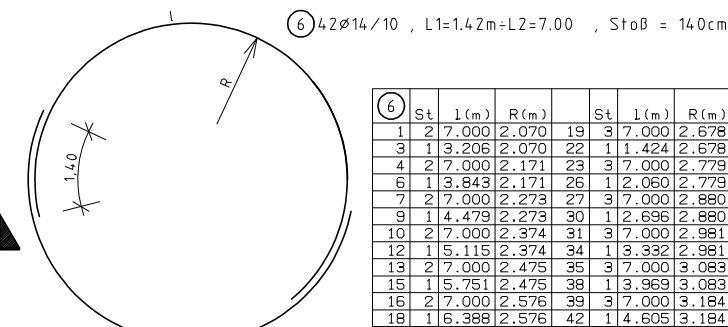
B 01

Sohle Obere Lage

Mattenstoß = 140cm



Pos. Nr.	Anz.	Ø	Länge m	Gesamtlänge (m) BST 500 S				Bemerkungen
				1	2	3	4	
6	42	14	6.12					i.M.
Summe L je Ø (m)			257.04					
kg / m			1.210					
Summe kg je Ø			311.0					
Summe :			311.018 kg	BST 500 S				



Schnitt A - A siehe Bewehrungsplan B 02 "Sohle Untere Lage".

Mindestwerte für Biegerollendurchmesser d_{br} bei Betonstahl III S + IV S gemäß DIN 1045 Tab. 18

Seitliche Betondeckung	>5 cm und $\ge 3 d_s$	15 d_s	d_{br}
	≤ 5 cm oder $\le 3 d_s$	20 d_s	

Aufbiegen Krümmungen

Bügel Haken Winkelhaken Schlaufen

$d_s \le 28$ mm $20-24$ $7 d_s$ d_{br}

Maße gelten von aussen bis aussen!

Schalplan Nr.	S 01
Hierzu siehe:	NKB 2
Stabik Seite	2 - 43
Stahlliste Nr.	B 03
Betongüte	B 25 wasserdicht
Stahlgüte	BST 500 S BST 500 M
Betondeckung	c = 5.0 cm

TFF Ingenieurbüro für Bauwesen NORBERT FRIEDRICH Erbacher Str. 4A, 64747 Breuberg Tel.: 06165/6600 Fax.: 6250	Bauherr: Stadtwerke Weiterstadt Eigenbetrieb: Abwasser Versorgung Postfach 1155 64320 Weiterstadt		
	Bauvorhaben: Erweiterung der Kläranlage Weiterstadt	Bauteil: Nachklärbecken 2 Sohle Obere Lage	
Bewehrungsplan			
	Datum	Name	Maßstab
	Bearb. 23.03.99	Walther	1: 50
	Gez. 23.03.99	Walther	Blatt Nr.
	Zust. Änderung	Datum Name	Gepr. B 03