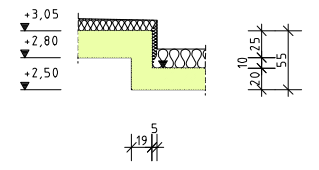
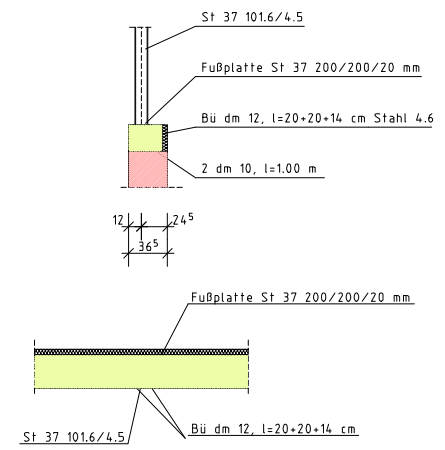
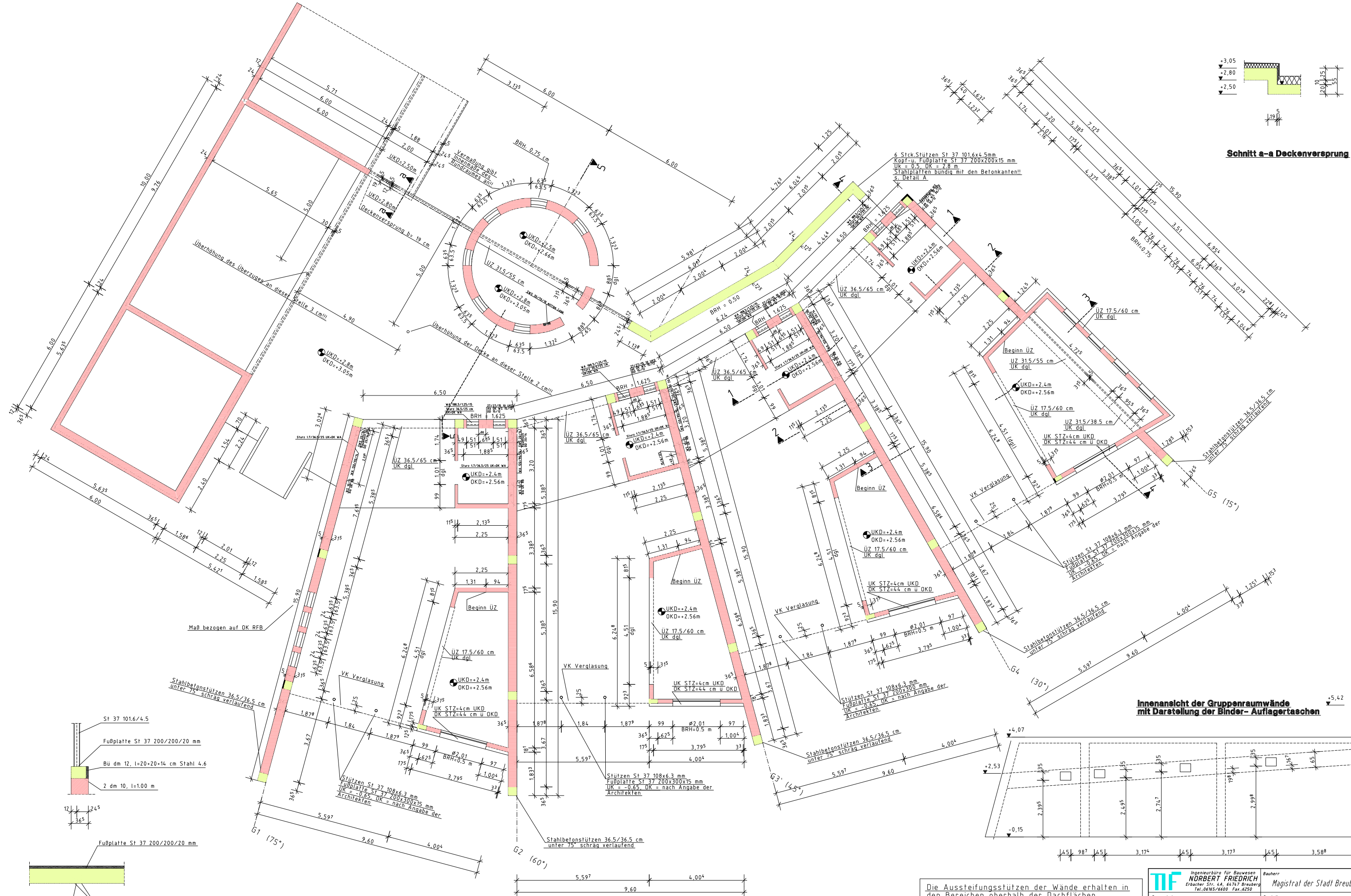


UNSEREN KUNDEN ZUR INFORMATION



Schnitt a-a Deckenversprung



Detail A Stützenanschluß M 1:25

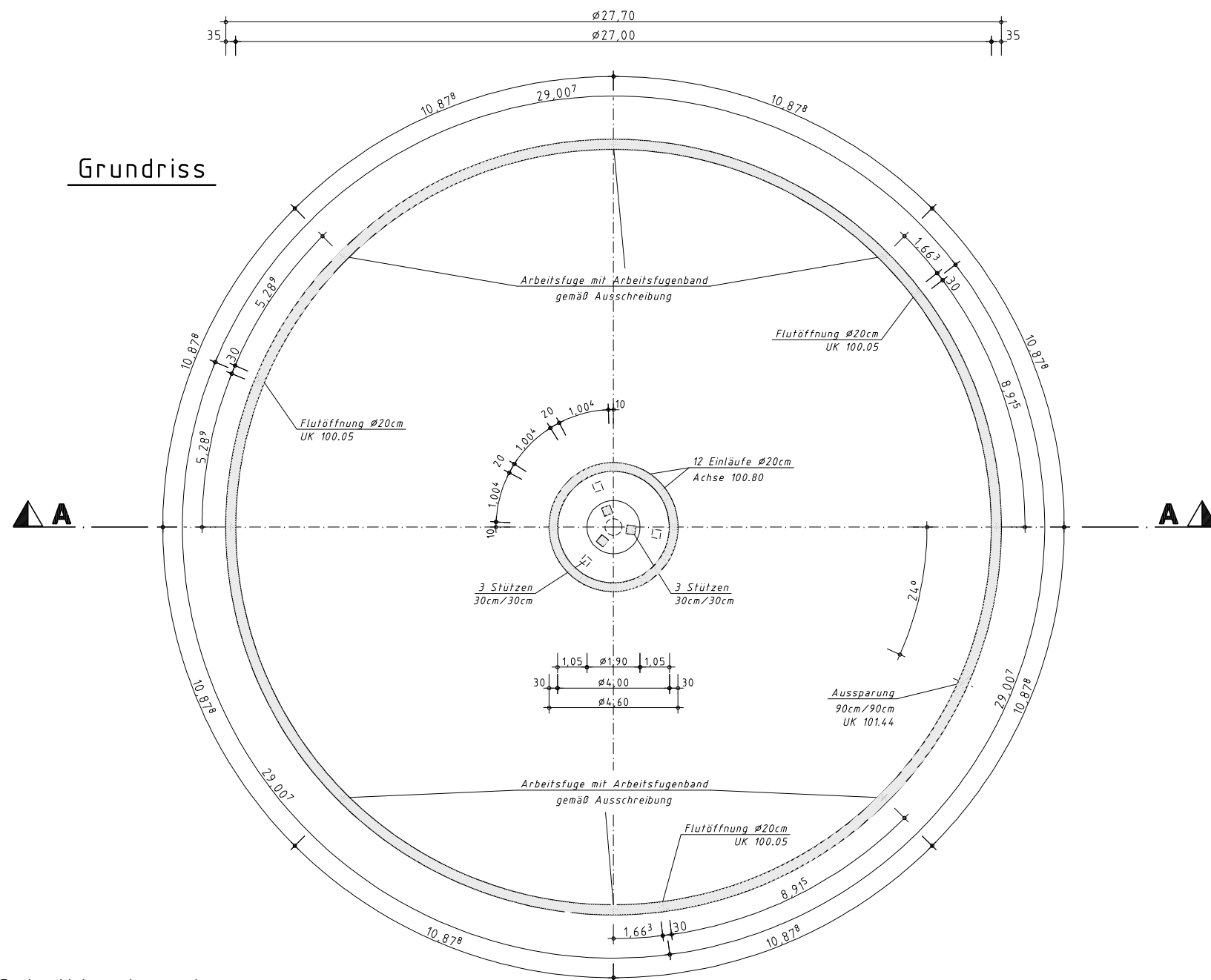
Wichtiger Hinweis
Bei der Ausführung sind betreffend der Schlitz- und Durchbruchangaben sowie der Einbauteile die Pläne der Fachingenieure zu beachten.

Die mit UKD=XXXm gekennzeichneten Höhenangaben beziehen sich auf die Höhenkote +/- 0.00. Alle übrigen Höhenangaben bez. sich auf OK RFB!!!

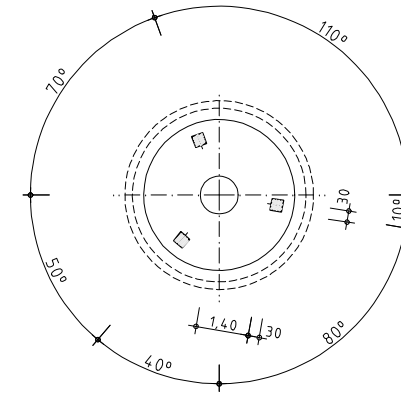
Die Aussteifungsstützen der Wände erhalten in den Bereichen oberhalb der Dachflächen eine 5 cm starke Dämmung innerhalb der Schalung
Sämtliche Aussteifungsstützen sind mit Mauerwerksverzahnung herzustellen!!!
Die Auflagerdarstellung der Binder sind den entsprechenden Schnitten und Ansichten zu entnehmen!!!

	Bauherr: Magistrat der Stadt Breuberg	
	Bauteil: Erdgeschoß Gruppenräume	
Schalplan		
Datum: 13.04.99 Gepr.: 13.04.99	Name: Martin Blatt Nr.:	Maßstab: 1:50, 1:25
Zusi. Änderung:		

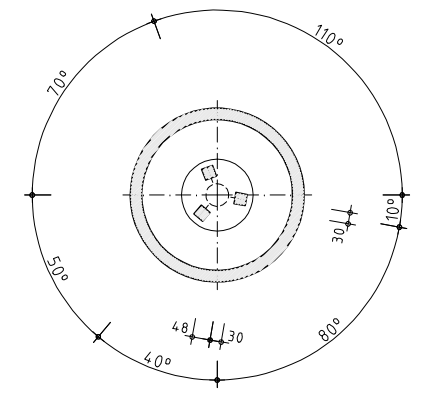
Grundriss



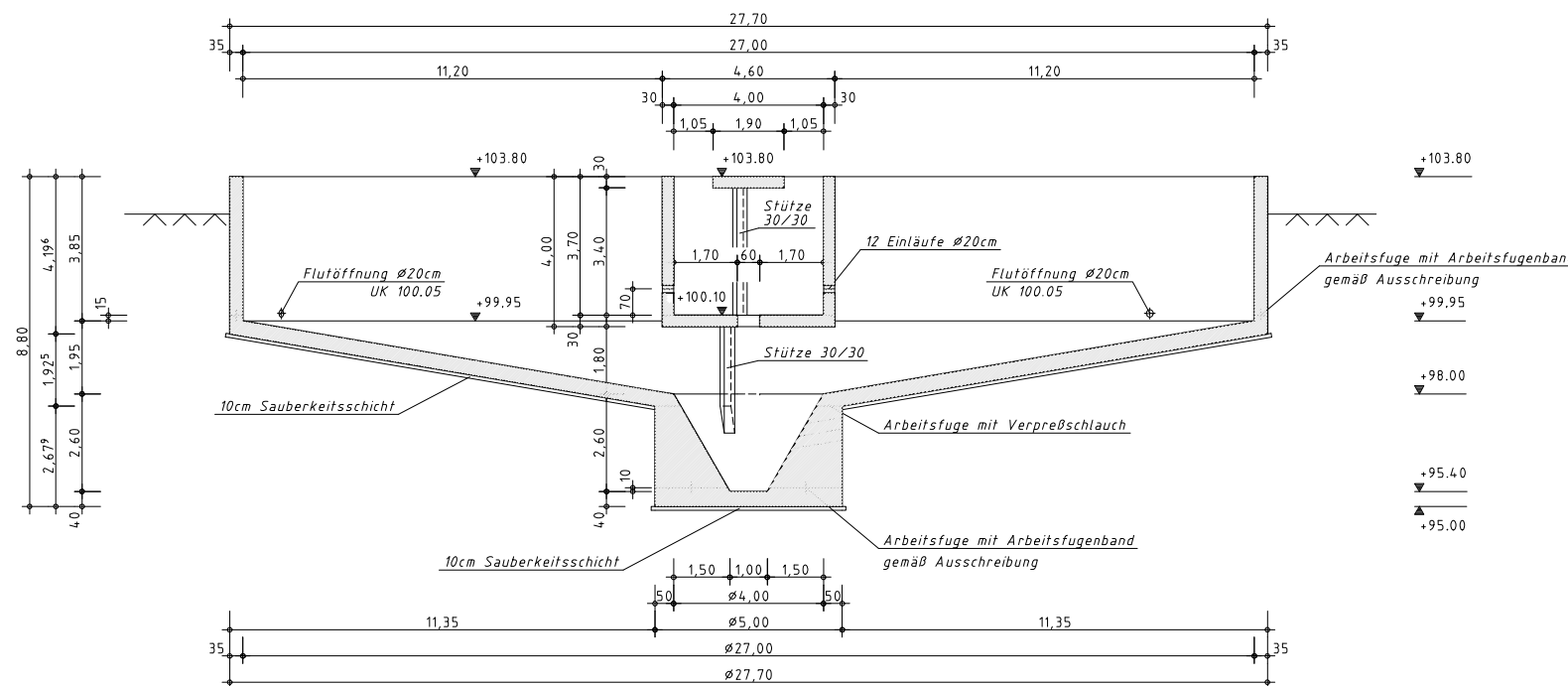
Stützen 30/30cm unter Mittelbauwerk



Stützen 30/30cm im Mittelbauwerk



Schnitt A - A



Lage und Einbau sämtlicher Einbauteile bzw. des Profilbetons B15 sind den Ausführungsplänen zu entnehmen bzw. nach den Angaben der Bauleitung vor Ort einzubauen.

Sämtliche Masse sind am Bau zu prüfen, Unstimmigkeiten sind vor Ausführung mit der Bauleitung zu klären !!!

Wichtiger Hinweis:
 Gemäß Bodengutachten liegt der Bemessungswasserstand bei 101,0 m. Bei diesem Wasserstand ist das leere NKB II nicht mehr auftriebssicher. Es ist in die Betriebsvorschrift des Beckens aufzunehmen, daß die vollständige Entleerung nur bis zu einem GW-Stand von 100,05 m möglich ist. Andernfalls ist durch Fluten oder GW-Absenkung die Auftriebssicherheit zu gewährleisten.

<p>Ingenieurbüro für Bauwesen NORBERT FRIEDRICH Erbacher Str. 4A, 64747 Breuberg Tel.: 06165/6600 Fax: 6250</p>	Bauherr Stadtwerke Weiterstadt Eigenbetrieb Abwasserversorgung Postfach 1155 64320 Weiterstadt		
	Bauvorhaben Erweiterung der Kläranlage Weiterstadt Bauteil Grundriss, Schnitte Nachklärbecken 2		
<h3>Schalplan</h3>			
	Datum	Name	Maßstab
	24.03.99	Walther	1: 100
	Gez.	24.03.99	Walther
	Gepr.		
Zust.	Änderung	Datum	Name
			S 01